

Λύσεις κριτηρίου 1

ΘΕΜΑ Α

A1. (δ) A2. (γ) A3. (γ) A4. (β) A5. α. Σ β. Λ γ. Σ δ. Λ ε. Σ

ΘΕΜΑ Β

B1. (i)

Από το διάγραμμα θέσης-χρόνου βρίσκουμε τις αλγεβρικές τιμές των ταχυτήτων

$$v_1 = \frac{1,4\text{cm} - 1\text{cm}}{2\text{s} - 1\text{s}} = 0,4 \frac{\text{cm}}{\text{s}}, \quad v_2 = \frac{1,4\text{cm} - 1,9\text{cm}}{2\text{s} - 1\text{s}} = -0,5 \frac{\text{cm}}{\text{s}},$$

$$v'_1 = \frac{0,6\text{cm} - 1,4\text{cm}}{3\text{s} - 2\text{s}} = -0,8 \frac{\text{cm}}{\text{s}}, \quad v'_2 = \frac{1,5\text{cm} - 1,4\text{cm}}{2\text{s} - 1\text{s}} = 0,1 \frac{\text{cm}}{\text{s}}$$

Από την ΑΔΟ παίρνουμε: $m_1 v_1 + m_2 v_2 = m_1 v'_1 + m_2 v'_2 \Rightarrow$

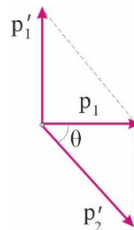
$$m_1 \left(0,4 \frac{\text{m}}{\text{s}}\right) + m_2 \left(-0,5 \frac{\text{m}}{\text{s}}\right) = m_1 \left(-0,8 \frac{\text{m}}{\text{s}}\right) + m_2 \left(0,1 \frac{\text{m}}{\text{s}}\right) \Rightarrow \frac{m_1}{m_2} = \frac{1}{2}$$

B2. (iii)

Από το διάγραμμα ορμών παίρνουμε:

$$p_1 = mv, \quad p'_1 = \frac{m}{2} v_1, \quad p'_2 = \frac{m}{2} 4v = 2mv = 2p_1$$

$$\text{συν}\theta = \frac{p_1}{p'_2} = \frac{1}{2} \Rightarrow \theta = 60^\circ, \quad \varepsilon\varphi 60^\circ = \frac{p'_1}{p_1} \Rightarrow \sqrt{3} = \frac{\frac{m}{2} v_1}{mv} \Rightarrow v_1 = 2\sqrt{3}v$$



B3. (ii)

$$\kappa = \frac{\frac{1}{2}(M+m)V^2}{\frac{1}{2}mv_0^2}, \quad (1) \quad \text{ΑΔΟ: } mv_0 = (M+m)V \Rightarrow V = \frac{mv_0}{M+m}, \quad (2)$$

$$\kappa = \frac{\frac{1}{2}(M+m) \frac{m^2 v_0^2}{(M+m)^2}}{\frac{1}{2}mv_0^2} = \frac{m}{M+m} \Rightarrow \kappa = \frac{\frac{m}{M+m}}{\frac{M}{m} + \frac{m}{m}} = \frac{1}{\lambda + 1}$$

Από (1), (2) παίρνουμε:

Όταν $\lambda \rightarrow 0$, $\kappa = 1$ και όταν $\lambda \rightarrow \infty$, $\kappa \rightarrow 0$

ΘΕΜΑ Γ

Γ1. ΘΜΚΕ για το Σ_1 μέχρι να φτάσει στο Σ_2 .

$$\frac{1}{2}m_1v_1^2 - 0 = m_1g\Delta z \Rightarrow v_1 = \sqrt{2g\Delta z} = \frac{m}{s}$$

$$v_1' = \frac{m_1 - m_2}{m_1 + m_2}v_1 = -1\frac{m}{s} \Rightarrow |v_1'| = 1\frac{m}{s}, \quad v_2' = \frac{2m_1}{m_1 + m_2}v_1 = 2\frac{m}{s}$$

$$\Delta p_1 = p_1' - p_1 = m_1v_1' - m_1v_1 = -0,8\text{kg}\frac{m}{s} \Rightarrow \Delta p_1 = -0,8\text{kg}\frac{m}{s}$$

Γ2.

$$\pi(\%) = \frac{\frac{1}{2}m_2v_2'^2}{\frac{1}{2}m_1v_1^2} \cdot 100\% = \frac{800}{9}\%$$

Γ3.

Γ4. ΘΜΚΕ για το Σ_2 από το (Α) στο (Β) μέχρι να σταματήσει στιγμιαία.

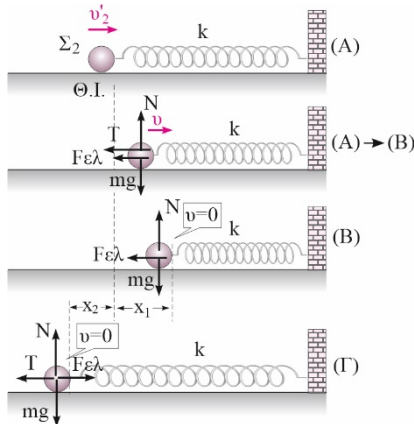
$$0 - K_{\text{αρχ}} = W_T + W_{F_{\text{ελ}}} \Rightarrow$$

$$0 - \frac{1}{2}m_2v_2'^2 = -\mu m_2gx_1 - \frac{1}{2}kx_1^2 \Rightarrow k = 100\frac{N}{m}$$

Γ5. Το Σ_2 σταματά οριστικά, στη θέση (Γ) όπου $x_2 = -0,01\text{m}$

ΘΜΚΕ για το Σ_2 από το (Α) στο (Γ) μέχρι να σταματήσει οριστικά.

$$K_{(\Gamma)} - K_{(A)} = W_T + W_{F_{\text{ελ}}} \Rightarrow 0 - \frac{1}{2}m_2v_2'^2 = -\mu m_2g \cdot s_{\text{ολ}} - \frac{1}{2}kx_2^2 \Rightarrow s_{\text{ολ}} = \frac{159}{600}\text{m} = 0,265\text{m}$$



ΘΕΜΑ Δ

Δ1. Βρίσκουμε το Δz (απόσταση του Σ_1 από το Φ.Μ. στη θέση ισορροπίας του).

$$\Sigma F = 0 \Rightarrow m_1g\eta\mu\varphi = k\Delta z \Rightarrow$$

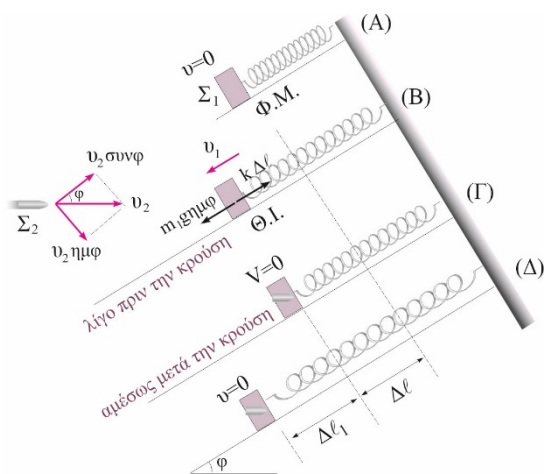
$$\Delta z = \frac{m_1g\eta\mu\varphi}{k} = 0,24\text{m}$$

ΘΜΚΕ για το Σ_1 από το (Α) στο (Β) για να βρούμε την ταχύτητά του στη Θ.Ι.

$$\frac{1}{2}m_1v_1^2 - 0 = W_w + W_{F_{\text{ελ}}} \Rightarrow$$

$$\frac{1}{2}m_1v_1^2 = m_1g\eta\mu\varphi \cdot \Delta z - \frac{1}{2}k\Delta z^2 \Rightarrow$$

$$v_1 = 1,2\frac{m}{s}$$



ΑΔΟ για το σύστημα Σ₁-Σ₂ στην κρούση $m_1 v_1 - m_2 v_2 \text{ συν}\varphi = (m_1 + m_2) \cdot V \Rightarrow V = 0$

Δ2.

$$Q = \frac{1}{2} m_1 v_1^2 + \frac{1}{2} m_2 v_2^2 - \frac{1}{2} (m_1 + m_2) V^2 = 1,845 \text{ J}$$

Δ3.

$$\Delta p_1 = p'_1 - p_1 = 0 - m_1 v_1 = 1,2 \text{ kg m/s}$$

$$\Delta p_2 = p'_2 - p_2 = 0 - m_2 v_2 = -1,5 \text{ kg m/s} \Rightarrow |\Delta p_2| = 1,5 \text{ kg m/s}$$

Η ΑΔΟ διατηρείται μόνο στον άξονα του πλάγιου επιπέδου. Στον άξονα που είναι κάθετος στο πλάγιο επίπεδο, ασκούνται στο σύστημα εξωτερικές δυνάμεις από το επίπεδο και δεν επιτρέπουν τη διατήρηση της ορμής.

Δ4.

ΘΜΚΕ για το συσσωμάτωμα από το (Γ) στο (Δ) όπου θα σταματήσει στιγμιαία.

$$K_{\Delta} - K_{\Gamma} = W_w + W_{\text{φελ}} \Rightarrow$$

$$0 - 0 = (m_1 + m_2) g h_{\text{μφ}} \cdot \Delta[\text{?}] + \frac{1}{2} k \Delta[\text{?}] - \frac{1}{2} k (\Delta[\text{?}] + \Delta)^2[\text{?}] \Rightarrow \Delta = 0,48 \text{ m}$$